

coatzone

سخان الكهرباء من كوت زون
النموذج العمودي

**COATZONE ELECTRIC HEATER
VERTICAL MODEL**



دليل التركيب والتشغيل

**INSTALLATION AND
OPERATION MANUAL**

This Manual provides installation procedures, operating instructions for the coatzone Pool & Spa Heater. It is equipped with specially designed heating system, considering the appropriate flow rate of swimming pool / Spa filtration system. Its operation is very efficient. Model is compact, it can be installed in all types of pools or spa. coatzone electric heaters have at capacity range from 18 to 72 KW is made for public facilities. We strongly recommends that the manual to be read by the installer before installing the swimming pool/spa heater. If after reviewing the manual, any questions still remain unanswered; contact the factory or local representative.

يوفر هذا الدليل إجراءات التركيب وتعليمات التشغيل لسخان حوض السباحة والمنتجع الصحي من شركة كوت زون. حيث إنه مجهز بنظام تدفئة مصمم خصيصًا، مع مراعاة معدل التدفق المناسب لحمام السباحة/ نظام ترشيح السبايعتبر تشغيل الجهاز فعال للغاية. وهذا الموديل مضغوط ويمكن تركيبه في جميع أنواع حمامات السباحة أو السبا. السخانات الكهربائية من شركة كوت زون بسعة تتراوح من 18 إلى 72 كيلو وات وهي مخصصة للمرافق العامة. ونوصي بشدة أن يقوم عامل التركيب بقراءة الدليل قبل تركيب سخان حمام السباحة/ المنتجع الصحي. وبعد مراجعة الدليل، إذا بقيت أي أسئلة بدون إجابة، يمكنك الاتصال بالمصنع أو الوكيل المحلي.

WARNING



Only qualified personnel, as defined by National Electrical Code Article 100, should install and maintain this equipment. The installation must be in accordance with the instructions in this manual and applicable local plumbing and electrical codes.



تحذير

يجب على الأفراد المؤهلين فقط، كما هو محدد في المادة 100 من القانون الوطني للكهرباء، تركيب هذا الجهاز وصيانته. ويجب أن يتم التركيب وفقاً للتعليمات الواردة في هذا الدليل وقوانين السباكية والكهرباء المحلية المعمول بها.

THIS HEATER IS MENT FOR INDOOR INSTALLATION ONLY

هذا السخان مناسب للتركيب الداخلي فقط

DESCRIPTION

The coatzone swimming pool / spa heater consist of Electric control system for automatic operation and safety control.

Stainless steel SS 316 heat exchanger.

Heating Elements made of material Incoloy.

The three separate systems engineered to provide optimum use of energy. They are as follows

- The control system
- Optimum design of heat exchanger.
- Incoloy heating elements, resistive to salt water and chemical effect

The electrical control circuit is completely prewired inside the heater cabinet, consist of necessary circuit breakers and contactors, relays, timers, etc.

الوصف

يتكون سخان حوض السباحة / السبا من شركة كوت زون من نظام التحكم الكهربائي للتشغيل الآلي والتحكم في السلامة.

مبادل حراري من الفولاذ المقاوم للصدأ SS 316.

عناصر تسخين مصنوعة من مادة خليطة إنكولوي.

تم تصميم الأنظمة الثلاثة المنفصلة هندسياً لتوفير الاستخدام الأمثل للطاقة. وهم على النحو التالي:

- نظام التحكم.
- التصميم الأمثل للمبادل الحراري.
- عناصر تسخين من نوع خليطة إنكولوي ومقاومة للمياه المالحة والتأثير الكيميائي.

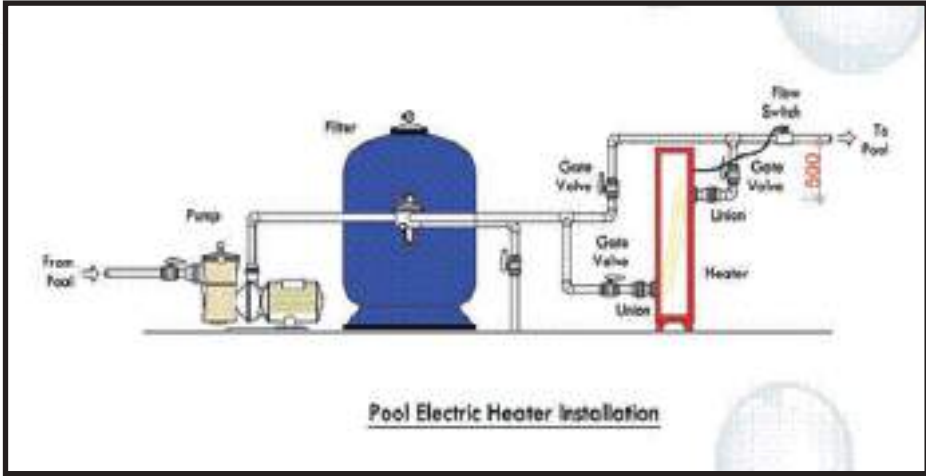
دائرة التحكم الكهربائية موصلة بالكامل مسبقاً داخل صندوق السخان وتتكون من قواطع دوائر وموصلات ومرحلات وموقتات وما إلى ذلك.

PIPING CONNECTION

توصيل الأنابيب

The piping connections for the heater should be done as shown in the following diagram. The heater installation should be done indoor, protecting from rain water, direct heat of Sun and dust. Heater should be installed on 4" concrete pad. The pump room cleaning water should not enter the heater. Connect the heater in line between the filter discharge and pool / spa. The water line coming from the filter should be connected to the heater inlet, and the discharge line to the pool should be connected to the outlet. Chemical dosing points of pool should not be connected before the heater, Chemical dosing points should be in the outlet line of the heater.

يجب عمل وصلات الأنابيب الخاصة بالسخان كما هو موضح في الرسم البياني التالي. ويجب أن يتم تركيب السخان في الداخل مع الحماية من مياه الأمطار والحرارة المباشرة للشمس والغبار. ويجب تركيب السخان على كتلة خرسانية مقاس 4 بوصات ويجب ألا تدخل مياه تنظيف غرفة المضخة إلى السخان. وقم بتوصيل السخان في الخط بين تفرغ المرشح والمسيح/ المنتجع الصحي. كما يجب توصيل خط المياه القادم من المرشح بمدخل السخان وتوصيل خط الصرف إلى المسيح بالمخرج. ويجب عدم توصيل نقاط معايرة الجرعات الكيميائية للمسيح قبل السخان وأن تكون نقاط معايرة الجرعات الكيميائية في خط مخرج السخان.



المعلومات التقنية TECHNICAL DATA

Code No.	Operating Volt 415V/3ph		Operating Volt 380V/3ph		Main Breaker Size	Cable Size XLPE Cop-per-4Core+G
	Rating KW	Max Amp.	Rating KW	Max Amp.		
CZSV-18	20	28	18	27	40 A/3P	10MM ²
CZSV-24	28	39	24	36	50A/3P	10MM ²
CZSV-30	36	50	30	45	60A/3P	16MM ²
CZSV-36	42	58	36	54	80A/3P	25MM ²
CZSV-45	54	75	45	68	100A/3P	35MM ²
CZSV-54	60	84	54	81	150A/3P	50MM ²
CZSV-60	72	100	60	90	150A/3P	70MM ²
CZSV-72	80	111	72	108	150A/3P	70MM ²

INSTALLATION INSTRUCTION AND OPERATION

تعليمات التركيب والتشغيل

• Make the piping connections as shown in the piping diagram.

• Heater should be installed at the lower level from filter out let pipe and pool inlet pipe.

• Open the water and check there are no water leakages.

• Check the power supply details on the name plate of the heater and connect the appropriate power supply with suitable cable size.

• Make the proper earthing connection.

• The electrical installation must be in accordance with NEC (National Electrical Code) as shown the wiring diagram.

• Do not connect the pool heater to, or operate at, a voltage other than the voltage rated on the nameplate.

• To connect to the power supply, one needs only to protect the main supply lines, either with a circuit breaker or fused disconnect switch.

• Make sure that the pump is on and that is at least 20 GPM flow through the pool heater. The heating elements will fail if allowed to operate dry.

• Turn on power at main disconnect switch.

• Turn on pilot switch on pool heater.

• There is preset on delay timer which will prevent elements to switch on till proper water flow is established.

• The elements will get switch on , one by one. This is to avoid sudden loading on the input power supply.

• If the proper water flow is not established, the heater will get switch off and low flow indicator will glow.

• Required temperature can be set on the digital temperature. The heater will operate automatically at the set temperature.

• In case of over shooting of the temperature, The temperature switch will operate and heater will cut off. There will be indication on the panel showing temperature high.

• If the high temperature switch operates, check the cause of low water flow, after rectifying the cause re-set the temperature switch by pressing the knob.

• All other internal connections are completed and tested at the factory

• عمل توصيلات الأنابيب كما هو موضح في مخطط الأنابيب.

• يجب تثبيت سخان في المستوى الأدنى من أنبوب خروج المرشح وأنبوب مدخل المسبح.

• افتح الماء وتحقق من عدم وجود تسرب للمياه.

• تحقق من تفاصيل مصدر الطاقة على لوحة اسم السخان وقم بتوصيل مصدر الطاقة المناسب بحجم كابل مناسب.

• قم بعمل التوصيلات الأرضية المناسبة.

• يجب أن تكون التركيبات الكهربائية متوافقة (المواصفات القياسية الكهربائية الأمريكية) كما هو موضح في مخطط الأسلاك.

• لا تقم بتوصيل سخان حمام السباحة بجهد كهربائي بجهد آخر بخلاف الجهد المقرر على لوحة الاسم أو تعمل به.

• للاتصال بمصدر الطاقة، يحتاج الشخص فقط إلى حماية خطوط الإمداد الرئيسية، إما باستخدام قاطع الدائرة أو مفتاح الفصل المدمج.

• تأكد من تشغيل المضخة وأن تدفق 20 جالونًا في الدقيقة على الأقل من خلال سخان حمام السباحة. ستفشل عناصر التسخين إذا سمح لها بالعمل في الحالة الجافة.

• قم بتشغيل الطاقة عند مفتاح الفصل الرئيسي.

• قم بتشغيل مفتاح الدليلي على سخان حمام السباحة.

• يتم ضبط مؤقت التأخير مسبقًا والذي سيمنع العناصر من التبديل حتى يتم إنشاء تدفق مناسب للمياه.

• سيتم تشغيل العناصر، واحدة تلو الأخرى. هذا لتجنب التحميل المفاجئ على مصدر طاقة الإدخال.

• إذا لم يتم إنشاء تدفق المياه المناسب، فسيتم إيقاف تشغيل السخان وسيتوهج مؤشر التدفق المنخفض.

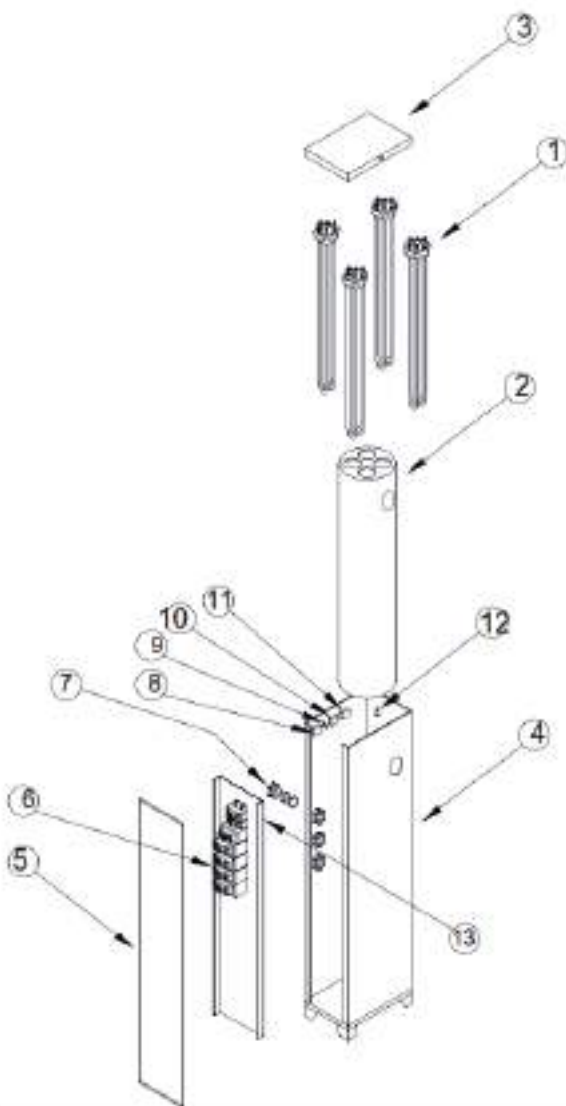
• يمكن ضبط درجة الحرارة المطلوبة على درجة الحرارة الرقمية. وسيعمل السخان تلقائيًا عند درجة الحرارة المحددة.

• في حالة التصوير الزائد لدرجة الحرارة، سيعمل مفتاح درجة الحرارة وسيتم قطع السماع. سيكون هناك مؤشر على اللوحة يوضح ارتفاع درجة الحرارة.

• في حالة تشغيل مفتاح درجة الحرارة المرتفعة، تحقق من سبب انخفاض تدفق المياه، وبعد تصحيح السبب، أعد ضبط مفتاح درجة الحرارة بالضغط على المقبض.

• يتم الانتهاء من جميع التوصيلات الداخلية الأخرى واختبارها في المصنع.

ASSEMBLY DETAILS



DESCRIPTION	
1	HEATING ELEMENTS
2	HEAT EXCHANGER
3	TOP COVER
4	OUTER BODY
5	FRONT COVER
6	ELECTRIC COMPONENTS
7	SUPPLY CABLE GLAND
8	HEATER ON SWITCH
9	HEATER ON INDICATOR
10	TEMPERATURE CONTROLLER
11	HIGH TEMPERATURE TRIP SWITCH
12	BOTTOM SCREW
13	MOUNTING PLATE

MENTAINANCE

الصيانة

- Daily check if there is no water leakage from any pipe line or any water spillage on the heater body.
- Once in a week check the proper functioning of the flow switch. Throttle the inlet valve for reducing the water flow or switch off the water pump. Heater should trip showing flow low indication.
- Once in a month open the top cover of the heater, clean the dust with blower, check if any terminal contact for overheating. Check the terminal contacts of the heater elements. If required tighten the main power supply contacts and other terminal contacts.
- Once in the six months remove the heater elements, Check the element condition for any chemical reaction, if required change the element, Check the element gasket, if required change.

- تحقق يومياً من عدم وجود تسرب للمياه من أي خط أنابيب أو أي تسرب للماء على جسم السخان.
- تحقق مرة واحدة في الأسبوع من الأداء السليم لمفتاح التدفق. وقم بضغط صمام المدخل لتقليل تدفق المياه أو إيقاف تشغيل مضخة المياه. ويجب أن يقطع السخان إشارة منخفضة التدفق.
- قم بفتح الغطاء العلوي للسخان ونظف الغبار باستخدام المنفاخ وتحقق مما إذا كان هناك أي اتصال طرفي للسخونة الزائدة مرة واحدة في الشهر. وتحقق من التوصيلات الطرفية لعناصر السخان. وإذا لزم الأمر، قم بربط نقاط التلامس الخاصة بمصدر الطاقة الرئيسي وغيرها من التوصيلات الطرفية.
- قم بإزالة عناصر السخان وتحقق من حالة العنصر لأي تفاعل كيميائي مرة واحدة خلال ست أشهر، وإذا لزم الأمر، قم بتغيير العنصر وتحقق من حشية العنصر إذا لزم التغيير.

TROUBLE SHOOTING

إستكشاف الأخطاء وإصلاحها

Trouble	Cause	السبب	المشكلة
Power supply to elements does not get on after switching on the heater.	Check the voltage at heater terminal. Check all MCB, if not tripped. Check the low flow indicator , if there is low flow , heater will not get on. Check the high temperature trip. If high temperature tripped, press the re-set switch. Check the temperature set point on the controller. Check the proper functioning of the timer.	تحقق من الجهد في محطة السخان. تحقق من كل قواطع الدائرة المصغرة، إذا لم تكن متطرفة. تحقق من مؤشر التدفق المنخفض، إذا كان هناك تدفق منخفض، فلن يعمل السخان. تحقق من فصل ذات درجة الحرارة العالية. وإذا تعذرت درجة حرارة عالية. اضبط على مفتاح إعادة الضبط. تحقق من نقطة ضبط درجة الحرارة على وحدة التحكم. تحقق من الأداء السليم للموقت.	لا يتم تشغيل مصدر الطاقة للعناصر بعد تشغيل السخان
MCB Trips as soon as switching on the heater.	Element of the heater burnt. Change the elements.	احترق عنصر السخان. قم بتغيير العناصر إذا لزم الأمر.	فصل قواطع الدائرة المصغرة بمجرد تشغيل السخان
Low flow indication on	Check all the valves in the pipe line are open. Check the water pump is working. Find out the cause of low water flow in the pipe line.	تحقق من أن جميع الصمامات في خط الأنابيب مفتوحة. تحقق من عمل مضخة الماء. اكتشف سبب انخفاض تدفق المياه في خط الأنابيب.	تشغيل مؤشر التدفق المنخفض
Temperature high indication on.	High temperature indication gets on because of low water flow. Correct the water flow and re-set the temperature switch. If on/off temperature set point is higher than the temperature switch setting, high temperature switch will trip the heater. Check the proper operation of temperature indicator. Check the sensor of the temperature indicator.	يظهر مؤشر درجة الحرارة المرتفعة بسبب انخفاض تدفق المياه. وقم بتصحيح تدفق المياه وإعادة ضبط مفتاح درجة الحرارة. إذا كانت نقطة ضبط درجة حرارة التشغيل/ الإيقاف أعلى من إعداد مفتاح درجة الحرارة، فإن مفتاح درجة الحرارة المرتفعة سيرحل السخان. تحقق من التشغيل الصحيح لمؤشر درجة الحرارة. تحقق من مستشعر مؤشر درجة الحرارة.	تشغيل مؤشر درجة الحرارة العالية
All elements does not get on.	One of the timer defective. Change the timer.	إذا كان أحد العدادات به عيوب. فقم بتغيير العداد.	عدم تشغيل كل العناصر
Heater does not get off at the set temperature.	Temperature controller is defective or temperature sensor defective.	إذا كان جهاز التحكم في درجة الحرارة به عطل أو عيب في مستشعر درجة الحرارة.	السخان لا يعمل عند درجة الحرارة المحددة



coatzone



920013334



/ Bintaleb_pools



www.bintaleb.com